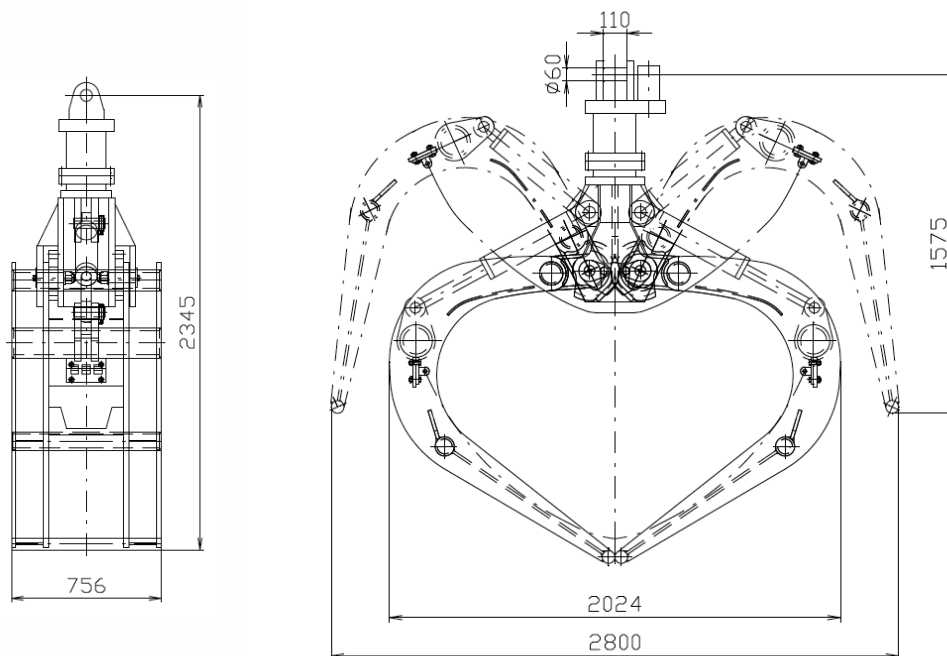


Drapák na krátké dřevo

Drapák navržený pro manipulaci převážně s krátkým dřevem. Náš drapák je precizně projektován tak, aby usnadnil a urychlil proces vykládky dřeva z uzavřených prostor.



Technické údaje

	Max. uzavřený průřez	1,5 m ²
	Max. nosnost	8000 kg
	Hmotnost	1320 kg
Drapák	Max. pracovní tlak	21 MPa
	Max. dodávané množství oleje	40 l/min
	Čas sevření při max. dodávaném množství oleje	5,7 s
	Čas rozevření při max. dodávaném množství oleje	3,5 s
Otoč	Max. pracovní tlak	15 MPa
	Max. dodávané množství oleje	40 l/min
	Čas sevření při max. dodávaném množství oleje	55 ot/min
	Čas rozevření při max. dodávaném množství oleje	1480 Nm

PKS servis spol. s r. o. • Mostárenská 2912/52 • 703 00 Ostrava - Vítkovice

VÝVOJ • VÝROBA • PRODEJ • SERVIS

DYNASET

TechnMIST

DURATEST
testing devices

PKS
elektro

